

**Batidoras mezcladoras  
Stainless Steel Planetary Mixer, 20  
lt. - Floor model - Electronic with Hub**

ARTÍCULO # \_\_\_\_\_

MODELO # \_\_\_\_\_

NOMBRE # \_\_\_\_\_

SIS # \_\_\_\_\_

AIA # \_\_\_\_\_

**600235 (XBE20AXB)**

Batidora inox mezcladora inox 20 lt, con dispositivo de detección de cuba y pantalla de seguridad SÓLIDA libre BPA, variador electrónico de velocidad. Modelo de suelo. Equipada con gancho espiral, batidor y pala. Toma de accesorios tipo H

**Características técnicas**

- Batidora mezcladora profesional que proporciona todas las funciones básicas de mezclado: amasado de diferentes tipos de masa, mezclado de productos semilíquidos y emulsiones y varias salsas.
- Panel de control con botones táctiles resistente al agua, con temporizador, ajustes de velocidad y pantalla.
- Variador de velocidad electrónico.
- Rejilla de seguridad dotada de una canal extraíble para añadir ingredientes mientras se está trabajando, asegurando así la seguridad para el operario.
- Capacidad máxima (harina, con 60 % de hidratación) 6 kg., apta para 50-150 comidas por servicio.
- Rejilla de seguridad extraíble y pivotante para facilitar la limpieza.
- La elevación y el descenso de la cuba está controlado por una palanca con bloqueo automático de la cuba mientras está en posición elevada.
- Dispositivo de seguridad que hace que la máquina se pare automáticamente cuando la cuba baja.
- Se suministra con:-gancho en espiral, paleta, batidor de varillas y cuba de 20 litros.-Eje de accionamiento accesorio (no se incluyen los accesorios).
- El sistema de detección de cuba permite que la máquina funcione solo cuando la cuba y la pantalla sólida de seguridad están correctamente posicionadas e instaladas juntas.
- La pantalla de protección sólida en plástico sin BPA y la cubierta del enrejado de acero inoxidable actúan como barrera frente a las partículas de polvo o de harina perjudiciales cuando se elaboran preparaciones de panadería y pastelería.

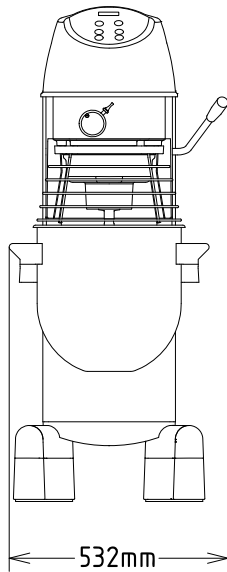
**Construcción**

- Estructura íntegra en acero inoxidable.
- Cuba de acero inoxidable AISI 302, 20 litros de capacidad.
- Motor asíncrono con par de arranque potente.
- 10 velocidades de 30 a 180 rpm (movimiento planetario), que se ajustan a la herramienta seleccionada y consistencia de las texturas.
- Movimiento planetario sobre engranajes autolubricantes, eliminando riesgos de fugas.
- Sistema planetario resistente al agua (controles eléctricos IP55 y control IP34 en toda la máquina).
- Potencia: 900 vatios.
- La pantalla de seguridad sólida y la estructura de acero inoxidable son extraíbles y se pueden desmontar para su limpieza, aptas para lavavajillas.
- Patas ajustables para una estabilidad perfecta.

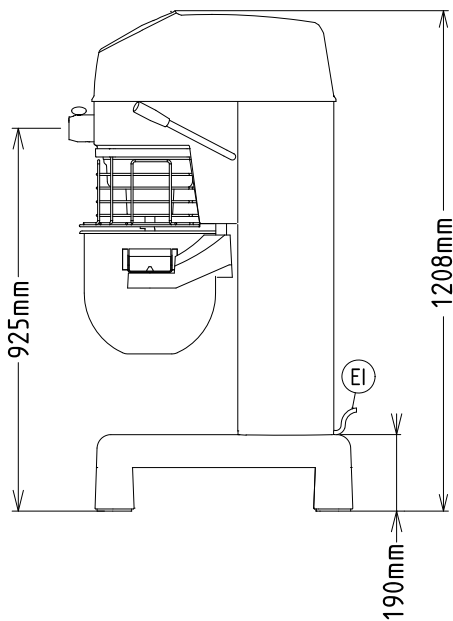
**accesorios incluidos**

Aprobación: \_\_\_\_\_

Alzado

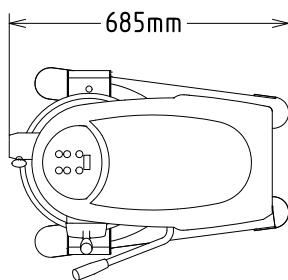


Lateral



EI = Conexión eléctrica (energía)

Planta


**Eléctrico**

Suministro de voltaje	200-240 V/1N ph/50/60 Hz
Potencia eléctrica max.:	1.01 kW

**Capacidad**

Rendimiento (hasta):	6 kg/ciclo
Capacidad	20 litros

**Info**

Dimensiones externas, ancho	532 mm
Dimensiones externas, fondo	685 mm
Dimensiones externas, alto	1208 mm
Peso del paquete	107 kg
Peso neto:	95
Masa de harina:	6 kg con Gancho espiral
Claras de huevo:	32 con Batidor